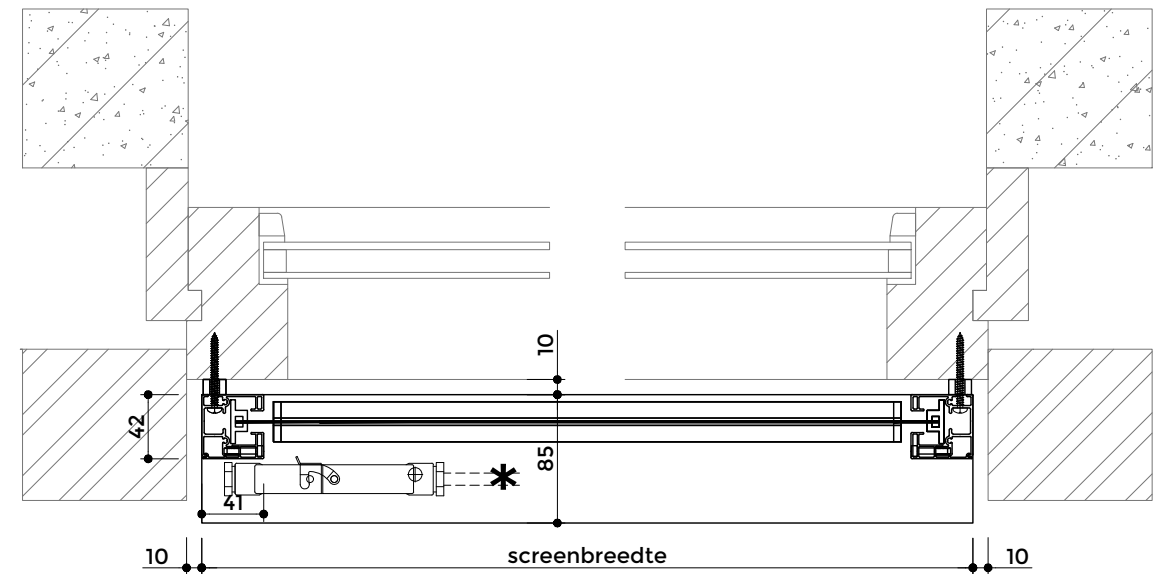
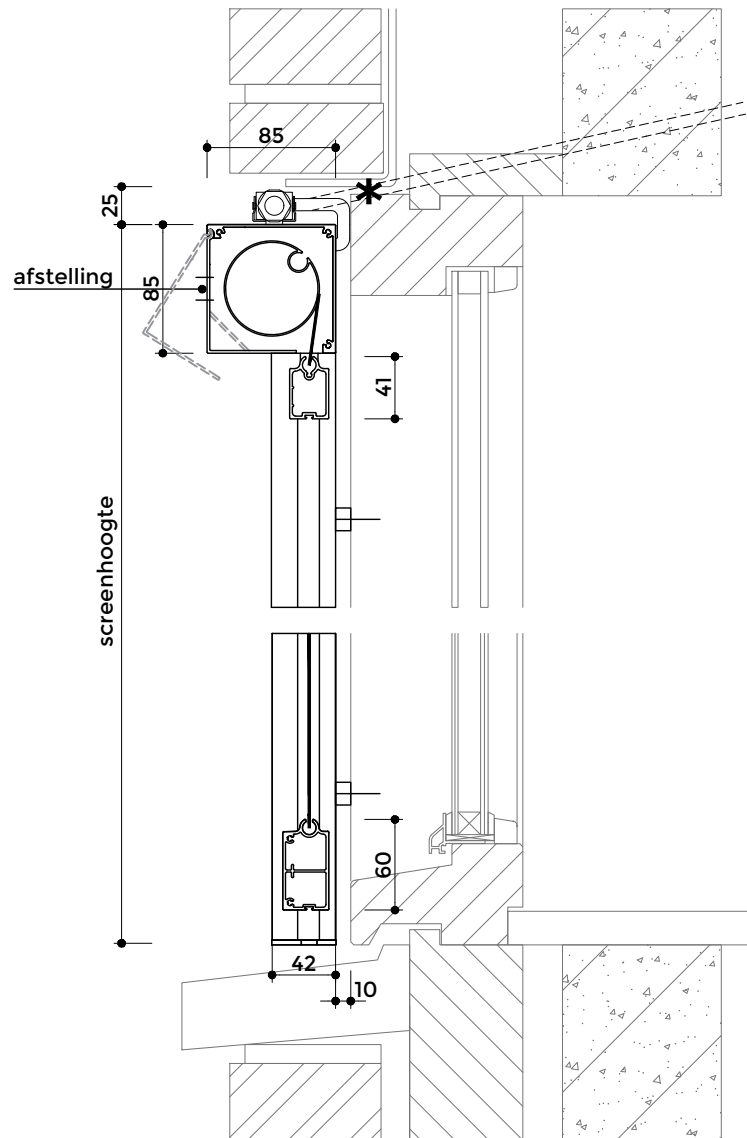


V550XS

STANDAARD MONTAGE

LENCO®



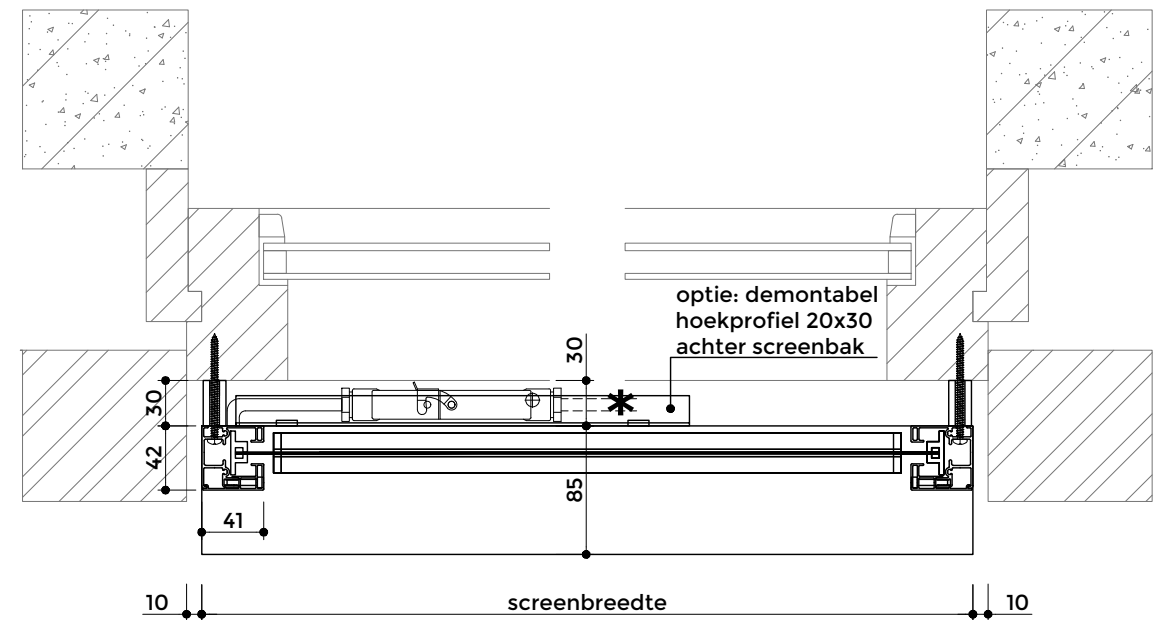
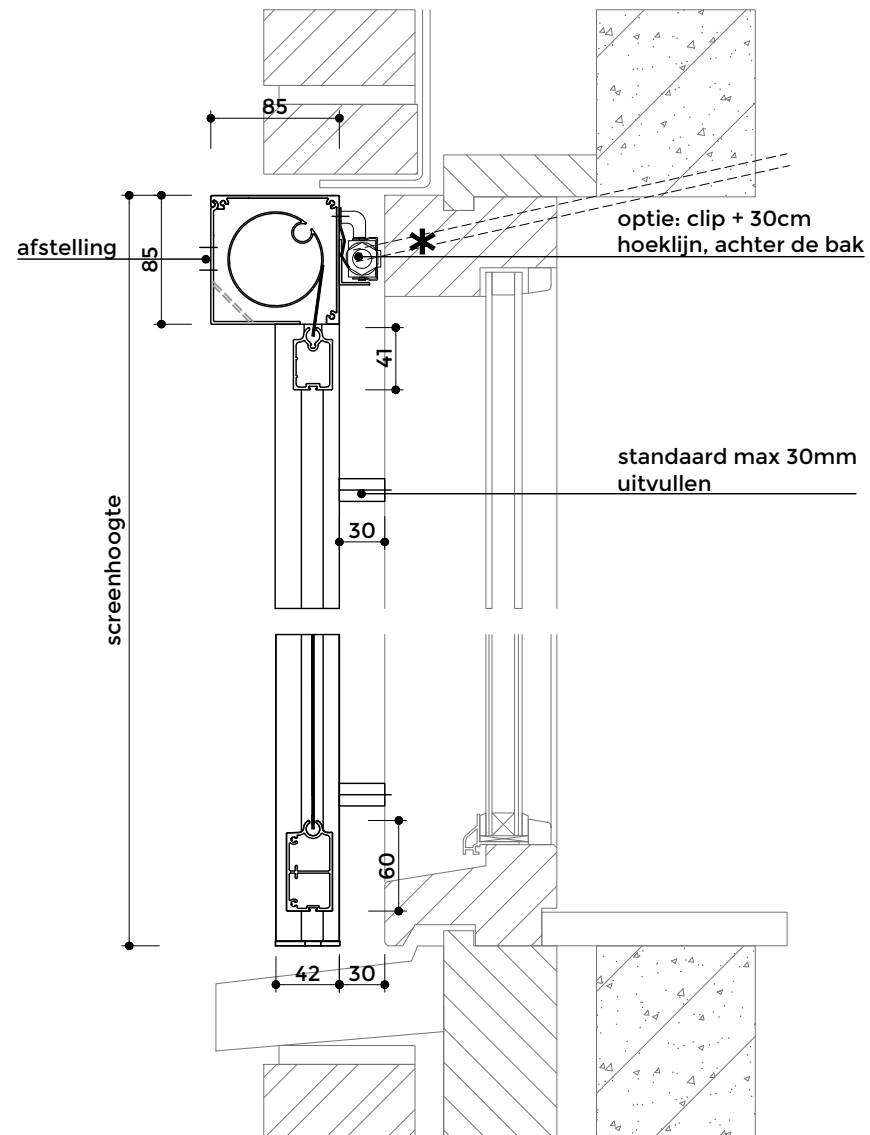
* Aanbrengen contrastekker excl. Lenco, na montage screen moet de stekker direct bereikbaar zijn.

Voor afmetingen en toepassing juiste onderlat zie afmetingen tabel.

V550XS

MONTAGE MET STEKKER ACHTER DE BAK

LENCO®



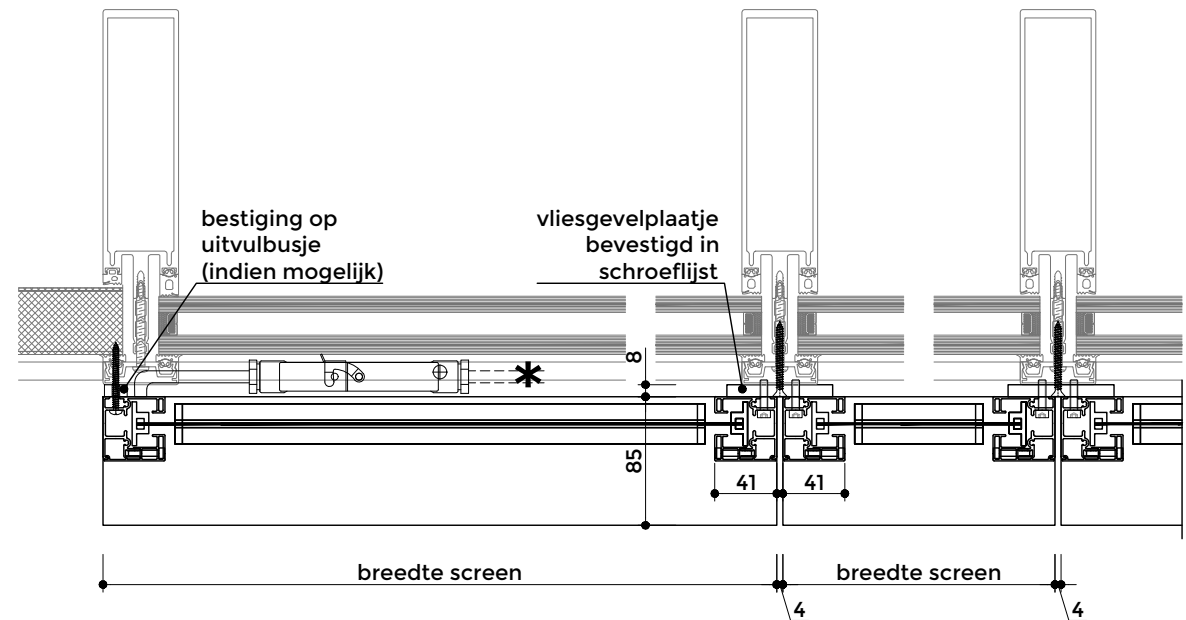
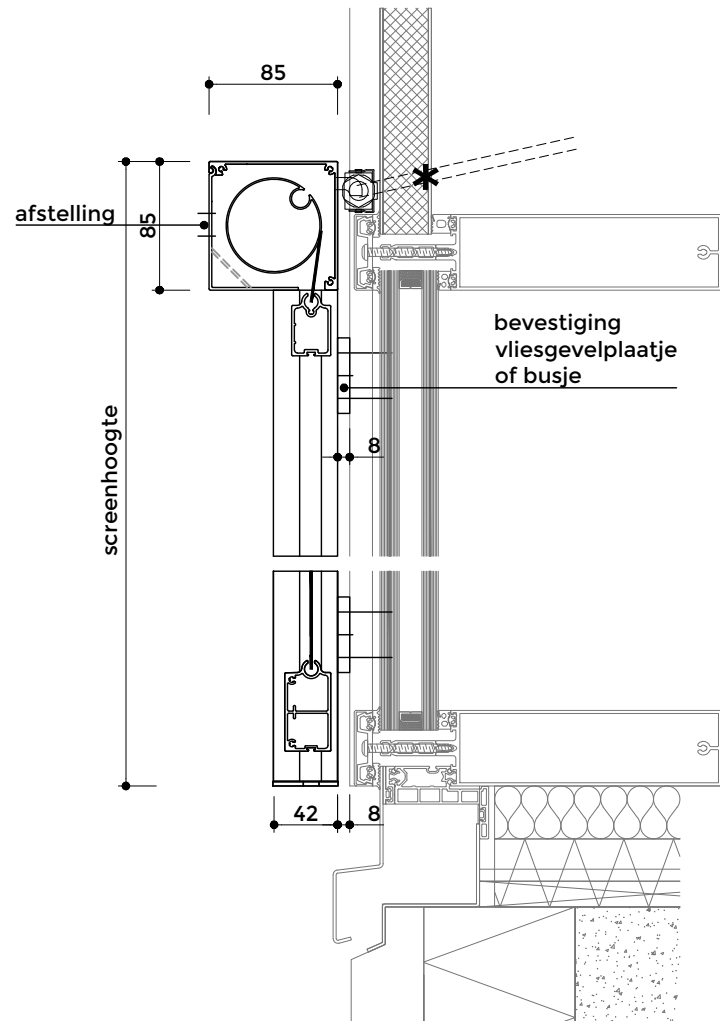
* Aanbrengen contrastekker excl. Lenco, na montage screen moet de stekker direct bereikbaar zijn.

Voor afmetingen en toepassing juiste onderlat zie afmetingen tabel.

V550XS

SCREENS GEMONTEERD OP EEN VLIESGEVEL

LENCO®



* Aanbrengen contrastekker excl. Lenco, na montage screen moet de stekker direct bereikbaar zijn.

Voor afmetingen en toepassing juiste onderlat zie afmetingen tabel.